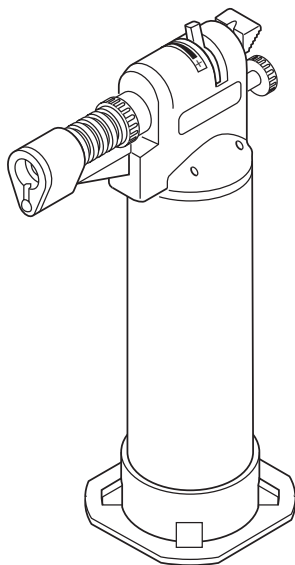


PROXXON

MICROFLAM-Brenner MFB/E



Manual

D

GB

F

I

E

NL

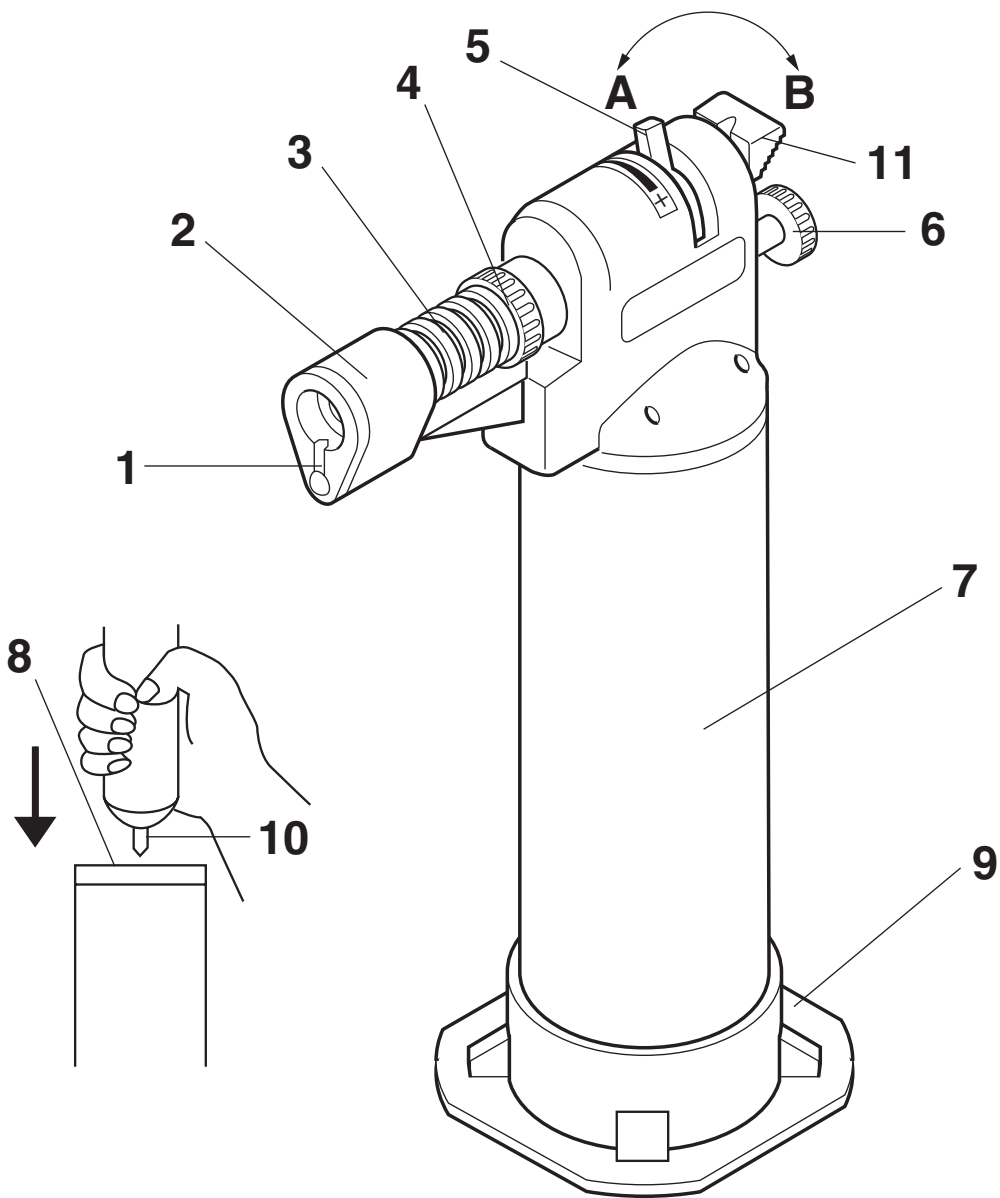
DK

S

CZ

TR

Deutsch	D	4
Beim Lesen der Gebrauchsanleitung Bildseiten herausklappen.		
English	GB	6
Fold out the picture pages when reading the user instructions.		
Français	F	8
Lorsque vous lisez le manuel d'utilisation, veuillez déplier les pages d'illustration.		
Italiano	I	10
Per leggere le istruzioni per l'uso aprire le pagine ripiegate contenenti le figure.		
Español	E	12
Al consultar el manual de instrucciones abrir la hoja plegable.		
Nederlands	NL	14
Bij het lezen van de gebruiksaanwijzing pagina's met afbeeldingen uitklappen.		
Dansk	DK	16
Når brugsanvisningen læses, skal billedsiderne klappes ud.		
Svenska	S	18
Vid läsning av bruksanvisningen, fall ut bildsidorna.		
Česky	CZ	20
Při čtení návodu k obsluze rozložit stránky s obrázky.		
Türkçe	TR	22
Kullanma Talimatının okunması esnasında resim sayfalarını dışarı çıkartın.		



D MICROFLAMBRENNER MFB/E

Sehr geehrter Kunde,

der PROXXON MICROFLAM-Brenner ist ein leichtes, handliches Werkzeug zum: Löten und Entlöten, Hartlöten, Erwärmen und Einbrennen, Verzinnen und vielem mehr. Um das Gerät fachgerecht zu bedienen und zu Ihrer eigenen Sicherheit beachten Sie bitte die folgenden Sicherheits- und Bedienungshinweise.

Sicherheitshinweise:

- Berühren Sie nicht den Flammschutz (2), wenn er noch heiß ist!
- Gerät nach der Benutzung in verschlossenem Raum kindersicher aufbewahren!
- Das Gas ist leicht entzündlich. Seien Sie extrem vorsichtig!
- Lassen Sie das Gerät nicht fallen!
- Versuchen Sie nie, Gas abzulassen!
- Weder Gerät, noch Gaskartusche ins Feuer werfen!
- Nicht direkter Sonnenbestrahlung aussetzen oder auf Temperaturen über 50°C (122°F) erhitzen!
- Gerät immer vom Körper weg halten!
- Prüfen Sie nach dem Gebrauch, ob die Flamme erloschen und das Ventil richtig verschlossen ist!
- Nach spätestens einer Stunde Betrieb muß der Brenner zum Abkühlen ausgeschaltet werden!
- Brenner immer sauber halten!
- Arbeiten Sie stets auf hitzefesten Unterlagen (z.B. Schamottestein)!
- Bringen Sie brennbare Stoffe außer Reichweite!
- Sorgen Sie für gute Durchlüftung!
- Die Dämpfe der meisten Flussmittel sind gesundheitsschädlich. Halten Sie Abstand zur Lötstelle!

- Tragen Sie bei länger andauernden Arbeiten eine dunkle Schutzbrille, um Ihre Augen vor dem Austrocknen zu bewahren!
- Tragen Sie eine Schutzbrille wenn Sie mit verzinkten und ähnlichen Materialien arbeiten!
- Achten Sie beim Installieren von Rohren darauf, nur Lot- und Flußmittel zu verwenden, die als trinkwassergeeignet deklariert sind!

Bedienungshinweise:

Gas auffüllen:

Hinweis:

Aus Sicherheitsgründen wird der MICRO-FLAM-Brenner ohne Gas ausgeliefert. Zur Auffüllung eignen sich normale Butangaspatronen für Feuerzeuge. Der Tankinhalt ist 50ml.

Achtung!

Beim Auffüllen des Gerätes nicht rauchen. Niemals in der Nähe eines offenen Feuers auffüllen.

1. Brenner ausstellen und prüfen, ob die Flamme erloschen ist. Brenner abkühlen lassen.
2. Ständer (9) abnehmen.
3. Nachfüllbehälter mit der Hand einige Minuten erwärmen und dabei etwas schütteln.
4. Düse (10) des Nachfüllbehälters senkrecht in das Gas-Füllventil (8) eindrücken. Eine pumpende Bewegung erzielt das beste Ergebnis.
5. Der Nachfüllvorgang dauert ca. 25 bis 30 Sekunden. Wenn das Gas überläuft, Düse (10) des Einfüllbehälters herausziehen.
6. Wenn das Ventil nach dem Füllvorgang nicht richtig schließt, die Düse des Nachfüllbehälters erneut in das Gas-Füllventil setzen. Düse leicht eindrücken und wieder herausziehen.
7. Warten Sie vor der Benutzung des Brenners einige Minuten, bis sich das Gas stabilisiert hat.

Hinweis:

Eine Tankfüllung reicht bei normaler Flamme ca. 1 Stunde.

Achtung!

Darauf achten, dass vor Beginn der Arbeit der Verriegelungsschieber Pos. 11 nach oben gezogen wird!

Zündung:

1. Hülse der Luft-Steuer-Düse (4) so drehen, daß die Bohrung halb geöffnet ist.
2. Gas-Regulier-Hebel (5) auf „ON“ stellen. Gas muß jetzt mit leichtem Zischen austreten.
3. Zündknopf (6) drücken.

Achtung!

Die Flamme ist auf Stufe 1 kaum sichtbar. Verbrennungsgefahr!

Hinweis:

Zündet der Brenner nicht, prüfen Sie bitte, ob am Zündstift (1) ein Funke überspringt bzw. ob die Luft-Steuer-Düse (4) richtig eingestellt ist.

Einstellen der Flamme:

1. Stellen Sie zuerst den Gas-Regulier-Hebel (5) entsprechend der Flammengröße ein.
2. Dann drehen Sie die Luft-Steuer-Düse (4), bis die Flamme eine spitze Form erhält. Die Flammentemperatur ist am höchsten im Flammenkegel und wird nach außen hin geringer. Die maximal erreichbare Temperatur beträgt ca. 1200°C (2190°F).

Hinweis:

Sollte sich die Flamme nicht zufriedenstellend einstellen lassen, erwärmen Sie den Gastank (7) mit der Hand bzw. füllen Sie den Gastank auf.

Achtung!

Eine Erwärmung des Tanks mit Hilfsmitteln ist nicht erlaubt. Explosionsgefahr!

Brenner abstellen:

1. Gas-Regulier-Hebel (5) auf „OFF“ stellen. Flamme muß erlöschen.

Nach Beendigung der Arbeit Gasschieber auf Null stellen und Verriegelungsschieber 11 nach unten drücken: So ist die Betätigung des Zünderknopfs arretiert und der Schieber für die Regulierung der Gasmenge auf der Nullstellung blockiert. Dies dient der Sicherheit: So wird die versehentliche Betätigung des Zünders und das Aufdrehen der Gaszufuhr verhindert.

GB MICROFLAM BURNER MFB/E

Dear Customer,

The PROXXON MICROFLAM burner is a lightweight, easy-to-handle tool for: Soldering and solder extraction, hard soldering, warming up and burning, tinning and much more. In order to properly use the device and for your own safety, please observe the following safety and operating instructions.

Safety instructions:

- Do not touch the flame protection (2) when it is still hot!
- Store device in locked room away from children after use!
- The gas is highly flammable. Exercise extreme caution!
- Do not drop the device!
- Never attempt to drain the gas!
- Do not incinerate either the device or the gas cartridge!
- Do not expose to direct sunlight or allow to warm up to temperatures above 50°C (122°F)!
- Always hold the device away from your body!
- After use check whether the flame is out and make certain that the valve is properly locked!
- The burner must be switched off for cooling after one hour operation at the latest!
- Always keep the burner clean!
- Always work on heat-resistant surfaces (e.g. firebrick)!
- Keep inflammable materials out of reach!
- Provide for good ventilation!
- The vapours of most fluxing agents are injurious to health. Keep a distance from the soldering point!

- Wear a dark eye protector for work that persists over a longer period in order to protect your eyes from drying out!
- Wear safety goggles when working with tin-coated and similar materials.
- When installing pipes make certain to use only soldering and fluxing agents that have been approved as being compatible with drinking water.

Operating instructions:

Top up gas:

Note:

For safety reasons the MICROFLAM burner is supplied without gas. Standard butane gas cartridges for cigarette lighters are suitable for topping up. The tank capacity is 50 ml.

Important!

Do not smoke when topping up the device. Never top up the device near an open fire.

1. Turn off burner and check to make certain that flame is extinguished. Allow burner to cool off.
2. Remove (9) base.
3. Warm up refilling vessel for several minutes by hand and slightly shake.
4. Press nozzle (10) of the refilling vessel perpendicularly into the gas filler valve (8). A pumping movement achieves the best result.
5. The refilling procedure takes approx. 25 to 30 seconds. If the gas overflows then pull out nozzle (10) of re-filling vessel.
6. If the valve does not properly close after the filling procedure has been completed then reinsert the nozzle of the refilling vessel into the gas filling valve. Slightly press in nozzle and then remove again.
7. Before using the burner wait a few minutes until the gas has stabilised.

Note:

With a normal flame a tank filling lasts approx. 1 hour.

Important!

Before starting work, please make sure that the locking slide item 11 is pulled up.

Ignition:

1. Turn sleeve of the air control nozzle (4) in such a way that the bore is half opened.
2. Set gas control lever (5) to "ON". Gas should now escape with a light hissing sound.
3. Press push button igniter (6).

Important!

The flame is barely visible at level 1. Fire hazard!

Note:

If the burner does not ignite, please check to see if a spark jumps over at the igniter (1) and/or whether or not the air control nozzle (4) is properly adjusted.

Adjusting the flame:

1. First set the gas control lever (5) in accordance with the flame size.
2. Then turn the air control nozzle (4) until the flame has a pointed form. The flame temperature is highest in the flame cone and becomes lower toward the edges. The maximum achievable temperature is approx. 1200°C (2190°F).

Note:

If the flame cannot not be satisfactorily adjusted, then warm up the gas tank (7) by hand and/or top up the gas tank.

Important!

Heating up the tank with auxiliary devices is not permitted. Danger of explosion!

Turn off burner:

1. Set gas control lever (5) to "OFF". Flame must extinguish.

Once the work is completed, set the gas slide valve to zero and press the locking slide 11 down. Activation of the ignition button is stopped and the slide valve for regulating the gas quantity is blocked at the zero setting. This is for safety: Accidental activation of the ignition and turning on the gas supply is thus prevented.

F CHALUMEAU MICROFLAM MFB/E

Cher client,

Le chalumeau MICROFLAM PROXXON est un outil léger et maniable qui permet de braser et de dessouder, de réaliser des brasages forts, de chauffer et de brûler en profondeur, d'étamer ainsi que d'effectuer beaucoup d'autres opérations. Pour utiliser l'appareil correctement et pour votre propre sécurité, veuillez observer les consignes de sécurité et d'utilisation suivantes :

Consignes de sécurité :

- Ne pas toucher la protection de flamme (2) lorsqu'elle est encore chaude !
- Après utilisation, conserver l'appareil hors de portée des enfants dans un local fermé à clef !
- Le gaz est hautement inflammable. Faire preuve d'une extrême vigilance !
- Ne pas laisser l'appareil tomber !
- Ne jamais essayer d'évacuer le gaz !
- Ne jeter ni l'appareil, ni la cartouche de gaz dans le feu !
- Ne pas exposer l'appareil aux rayons directs du soleil, ou ne pas le chauffer à des températures supérieures à 50 °C (122 °F) !
- Tenir l'appareil loin du corps !
- Contrôler après l'utilisation si la flamme est éteinte et si la valve est bien fermée !
- Après une heure de service maximum, il faut éteindre le chalumeau pour qu'il refroidisse !
- Conserver le chalumeau toujours propre !
- Travailler toujours sur un support résistant à la chaleur (p. ex. brique réfractaire) !
- Ranger les matières inflammables hors de portée !
- Assurer une bonne aération !
- Les vapeurs de la plupart des décapants sont délétères. Se tenir à une distance raisonnable de l'endroit à souder !
- En cas de travaux devant durer longtemps, porter des lunettes de protection noires pour éviter que vos yeux ne s'assèchent !

- Porter des lunettes de protection, lorsque vous travaillez avec des produits galvanisés et des produits similaires !
- Lors de l'installation de tubes, veiller à n'utiliser que des décapants et agents à braser réputés compatibles avec l'eau potable !

Consignes d'utilisation :

Remplissage en gaz du chalumeau :

Remarque :

Pour des raisons de sécurité, le chalumeau MICROFLAM est livré sans gaz. Pour faire le plein, utiliser des cartouches de Butane normales. Le contenu du réservoir est de 50ml.

Attention !

Ne jamais fumer lors du remplissage de l'appareil. Ne jamais remplir l'appareil à proximité d'une flamme nue.

1. Couper le chalumeau et contrôler que la flamme est bien éteinte. Laisser le chalumeau refroidir.
2. Retirer le support (9).
3. Chauffer le réservoir de remplissage en le tenant quelques minutes dans vos mains et en le secouant légèrement.
4. Enfoncer verticalement la buse (10) du réservoir de remplissage dans la valve de remplissage de gaz (8). Effectuer des mouvements de pompage pour obtenir le meilleur résultat.
5. Le plein dure 25 à 30 secondes environ. Lorsque le gaz déborde, extraire la buse (10) du réservoir de remplissage.
6. Si la valve ne ferme pas correctement après le plein, replacer la buse du réservoir de remplissage dans la valve de remplissage de gaz. Comprimer légèrement la buse et la retirer à nouveau.
7. Attendre quelques minutes jusqu'à stabilisation du gaz avant de vous servir du chalumeau.

Remarque :

Un plein du réservoir dure environ 1 heure pour une flamme normale.

Attention !

Veiller, avant le début des travaux, à ce que le tiroir de verrouillage pos. 11 soit poussé vers le haut.

Allumage :

1. Tourner la douille de la buse de commande d'air (4) jusqu'à ce que l'alésage soit à moitié ouvert.
2. Régler le levier de régulation de gaz (5) en position "ON". Maintenant, le gaz doit s'évacuer en produisant un léger sifflement.
3. Appuyer sur le bouton d'allumage (6).

Attention !

Lorsque l'appareil est réglé au niveau 1, la flamme est à peine visible. Risque de brûlure !

Remarque :

Si le chalumeau ne s'allume pas, contrôler si une étincelle jaillit à la tige d'allumage (1) ou si la buse de commande d'air (4) est correctement réglée.

Réglage de la flamme :

1. Régler d'abord le levier de régulation de gaz (5) en fonction de la grandeur de la flamme.
2. Tourner ensuite la buse de commande d'air (4) jusqu'à ce que la flamme prenne une forme allongée. La température est la plus élevée au niveau du cône de la flamme et diminue vers l'extérieur. La température maximum pouvant être atteinte est d'environ 1200 °C (2190 °F).

Remarque :

S'il est impossible de régler correctement la flamme, chauffer le réservoir de gaz (7) en le tenant dans vos mains ou faire un plein du réservoir.

Attention !

Il est interdit de chauffer le réservoir à l'aide d'un produit quelconque. Risque d'explosion !

Coupure du chalumeau :

1. Régler le levier de régulation de gaz (5) en position "OFF". La flamme doit s'éteindre.

A la fin des travaux placer le robinet de gaz sur zéro et pousser le tiroir de verrouillage 11 vers le bas. L'actionnement du bouton d'allumage est alors verrouillé et le régulateur de débit de gaz est bloqué en position zéro. Ceci sert à assurer la sécurité. Un actionnement par mégarde de l'allumeur et l'ouverture de l'alimentation de gaz sont ainsi évités.

I CANNELLO PER SALDATURA MICROFLAM MFB/E

Gentile Cliente,

il cannello per saldatura PROXXON MICROFLAM è un attrezzo maneggevole e leggero, indicato per saldare e rimuovere la saldatura, brasare, riscaldare e trattare a caldo, stagnare nonché per tanti altri impieghi. Per un utilizzo efficiente dell'attrezzo e per la Sua sicurezza si prega di attenersi alle norme di sicurezza e istruzioni per l'uso riportate qui di seguito.

Norme di sicurezza:

- Non toccare la protezione della fiamma (2) quando è ancora calda!
- Dopo l'utilizzo tenere l'attrezzo fuori dalla portata di bambini e conservarlo in un luogo sicuro.
- Il gas è altamente infiammabile. Si prega di prestare la massima cautela!
- Fare attenzione a non far cadere l'attrezzo!
- Non provare mai a scaricare il gas!
- Non gettare sulle fiamme l'attrezzo o la cartuccia del gas!
- Non esporlo ai raggi solari, né riscaldarlo a temperature superiori ai 50°C (122°F)!
- Tenere l'attrezzo a distanza di sicurezza dal corpo!
- Dopo l'utilizzo controllare se la fiamma è spenta e la valvola è chiusa correttamente!
- Al più tardi dopo un'ora di funzionamento il cannello per saldatura dev'essere spento per consentirne il raffreddamento!
- Tenere sempre il cannello per saldatura pulito!
- Si prega di eseguire gli interventi su supporti resistenti al calore (ad esempio mattone refrattario)!
- Tenere i materiali infiammabili a distanza di sicurezza!
- Assicurarsi che vi sia una buona aerazione!
- Le esalazioni della maggioranza dei liquidi sono nocive alla salute. Mantenere la debita distanza dal punto di saldatura.

- Allo scopo di proteggere gli occhi da eventuali essiccazioni durante gli interventi di lunga durata si prega di indossare degli occhiali protettivi scuri!
- Indossare occhiali protettivi durante gli interventi su materiali zincati e simili!
- Durante il montaggio dei tubi utilizzare esclusivamente fondente o lega per saldatura non inquinanti per l'acqua potabile!

Istruzioni per l'uso.

Rifornimento di gas

Nota:

Per motivi di sicurezza il cannello per saldatura MICROFLAM viene fornito senza il rifornimento di gas. Per il rifornimento utilizzare normali cartucce al butano per accendini. La capacità di rifornimento è di 50 ml.

Attenzione!

Durante il rifornimento dell'attrezzo non fumare. Non eseguire mai il rifornimento in vicinanza di fiamme vive.

1. Spegnerne il cannello per saldatura e controllare se la fiamma è spenta, quindi lasciarlo raffreddare.
2. Togliere l'appoggio (9).
3. Riscaldare con le mani il serbatoio di rabbocco per alcuni minuti e scuoterlo leggermente.
4. Inserire verticalmente l'ugello (10) del serbatoio di rabbocco nella valvola di rifornimento gas (8). Mediante un movimento pompante è possibile ottenere un'ottima prestazione di rifornimento.
5. La procedura di rabbocco ha una durata di 25 - 30 secondi. Una volta che il gas fuoriesce, estrarre l'ugello (10) del serbatoio di rabbocco.
6. Se la valvola non si chiudesse correttamente dopo la procedura di rifornimento, inserire nuovamente l'ugello nella valvola di rifornimento gas. Inserire leggermente l'ugello ed estrarlo nuovamente.
7. Prima dell'utilizzo del cannello attendere alcuni minuti fino a quando il gas non si è stabilizzato.

Nota:

Con un rifornimento a fiamma normale l'attrezzo ha un'autonomia di circa 1 ora.

Attenzione!

accertarsi che prima di procedere con i lavori il cursore di chiusura Pos. 11 venga tirato verso l'alto!

Accensione:

1. Ruotare il manicotto dell'ugello di comando aria (4) in modo tale che il foro sia aperto a metà.
2. Posizionare la leva di regolazione del gas (5) su „ON“. Il gas deve ora fuoriuscire con un leggero sibilo.
3. Premere il tasto di accensione (6).

Attenzione!

Sulla posizione 1 la fiamma è appena visibile. Pericolo di ustioni!

Nota:

Se il cannello per saldatura non si attivasse, controllare se la spina di accensione (1) emette una scintilla, oppure se il pulverizzatore di comando aria (4) è registrato correttamente.

Registrazione della fiamma:

1. Posizionare innanzitutto la leva di regolazione gas (5) in corrispondenza dell'intensità della fiamma desiderata.
2. Successivamente, ruotare l'ugello di comando aria (4) fino a quando la fiamma non forma una punta. La temperatura della fiamma è al massimo nel cono fiamma e decresce verso l'esterno. La temperatura massima raggiungibile è di circa 1200°C (2190°F).

Nota:

Se non fosse possibile registrare la fiamma in modo soddisfacente, riscaldare il serbatoio del gas (7) con le mani, oppure rabboccare il serbatoio del gas.

Attenzione!

Non è consentito un riscaldamento del serbatoio con attrezzi ausiliari. Pericolo di esplosione!

Spegnere il cannello per saldatura:

1. Posizionare la leva di regolazione del gas (5) su „OFF“. La fiamma deve spegnersi.

Al termine dei lavori è necessario spostare il cursore del gas su zero e premere verso il basso il cursore di chiusura 11: in questo modo si blocca l'azionamento della testa del dispositivo di accensione ed il cursore per la regolazione della quantità di gas è bloccato in posizione zero. Tale operazione serve per la sicurezza: In questo modo si previene un azionamento involontario del dispositivo di accensione e l'attivazione dell'alimentazione di gas.

E SOPLETE MICROFLAM MFB/E

Estimado cliente,

el soplete MICROFLAM de PROXXON es una herramienta ligera y manejable para: soldar y desoldar, soldar con fundición de material, calentar y marcar a fuego, estañar y muchos más procesos. Para un uso del aparato de modo correcto y para su propia seguridad tenga en cuenta por favor las siguientes instrucciones de seguridad y manejo.

Instrucciones de seguridad:

- ¡No tocar la protección de la llama (2) cuando se encuentra aun caliente!
- ¡Tras hacer uso del aparato, guardarlo en una habitación cerrada fuera del alcance de niños!
- El gas es altamente inflamable. ¡Sea extremadamente cuidadoso!
- ¡No deje caer el aparato!
- ¡No intente nunca extraer gas!
- ¡No arrojar bajo ningún concepto ni el aparato ni el cartucho de gas al fuego!
- ¡No exponer el aparato a la luz directa del Sol ni calentarlo a temperaturas superiores a 50°C (122°F)!
- ¡Mantener el aparato siempre apartado del cuerpo!
- ¡Comprobar tras su utilización que la llama se ha extinguido completamente y la válvula está cerrada!
- ¡Después de como max. una hora funcionando el soplete debe ser desconectado para que se refrigere!
- ¡Mantener siempre limpio el soplete!
- ¡Trabajar siempre sobre soportes resistentes al calentamiento (p.ej. piedra refractaria)
- ¡Mantener las sustancias inflamables fuera del alcance del calor!
- ¡Procurar una buena ventilación!
- Los vapores provenientes de la mayoría de los fundentes son nocivos para la salud.
¡Mantenerse a una cierta distancia del punto de soldadura!

- ¡Para trabajos de larga duración, llevar siempre gafas oscuras, para evitar que los ojos se sequen!
- ¡Llevar gafas de protección al trabajar con materiales cincados y similares!
- ¡Al trabajar o soldar tubos, emplear sólo medios fundentes y de soldadura que hayan sido declarados como adecuados para el agua potable!

Instrucciones de manejo:

Rellenar gas:

Nota:

Por razones de seguridad se suministra el soplete MICRO-FLAM sin gas. Para el llenado se pueden utilizar cartuchos normales de gas butano para mecheros. El contenido de los mismos es de 50 ml.

¡Cuidado!

No fumar al llenar el aparato de gas. No rellenar jamás de gas en las proximidades de un fuego.

1. Apagar el soplete y verificar si la llama está extinguida. Dejar enfriar el soplete.
2. Retirar el soporte (9).
3. Calentar unos minutos el depósito de llenado posterior con la mano agítandolo ligeramente.
4. Introducir a presión en sentido vertical el bote 10 del depósito de llenado posterior en la válvula de llenado de gas (8). Lo mejor para ello es un movimiento bombeante.
5. El proceso de llenado posterior dura de 25 a 30 seg. Cuando el gas rebosa retirar el bote (10) del depósito de llenado.
6. Si la válvula no cierra bien tras el proceso de llenado, situar de nuevo el bote del depósito de llenado posterior en la válvula de llenado de gas. Introducir a presión ligeramente el bote y retirarlo de nuevo.
7. Esperar unos minutos antes de utilizar el soplete para dar tiempo a que el gas se estabilice.

Nota:

Un depósito lleno con llama normal dura aprox. 1 hora.

¡Cuidado!

¡Observar, que antes de iniciar el trabajo, la corredera de enclavamiento Pos. 11 se desplace hacia arriba!

Encendido:

1. Girar el casquillo del cilindro de mando del aire (4) de tal modo que el taladro esté semiabierto.
2. Situar la palanca reguladora de gas (5) en la posición "ON". El gas debe salir entonces con un ligero silbido.
3. Pulsar el botón de encendido (6).

¡Cuidado!

En el nivel 1 la llama es apenas visible ¡Peligro de quemaduras!

Nota:

Si el soplete no se enciende, comprobar por favor si junto al perno de encendido (1) salta una chispa o bien si el cilindro de mando de aire (4) ha sido ajustado correctamente.

Ajuste de la llama:

1. Ajustar en primer lugar la palanca reguladora de gas (5) de acuerdo con el tamaño de llama.
2. Girar entonces el cilindro de mando de aire (4) hasta que la llama tenga una forma puntiaguda. La temperatura de la llama alcanza su punto más alto en el cono de la misma y va siendo menor hacia fuera. La temperatura máxima alcanzable por la llama es de 1200°C (2190°F).

Nota:

Si la llama no se ajusta de modo satisfactorio, calentar el depósito de gas (7) con la mano o bien rellenar el mismo.

¡Cuidado!

Calentar el depósito con medios adicionales no está permitido. ¡Peligro de explosión!

Apagar el soplete:

1. Situar la palanca reguladora de gas (5) en "OFF". La llama debe extinguirse.

Tras finalizar el trabajo colocar la corredera de gas a cero y presionar hacia abajo la corredera de enclavamiento 11: de esta manera el accionamiento del botón de ignición está inmovilizado y la corredera para la regulación de la cantidad de gas, bloqueada en la posición cero. Esto sirve a la seguridad: De este modo se impide el accionamiento accidental de la ignición y la apertura del paso de gas.

NL MICROVLAMBRANDER MFB/E

Geachte klant,

De PROXXON MICROVLAM-brander is een licht, handzaam gereedschap voor: solderen en lossolderen, hardsolderen, verwarmen en inbranden, vertinnen en nog veel meer. Voor een deskundige bediening van het apparaat en voor uw eigen veiligheid raden wij u aan, de volgende veiligheidsvoorschriften en aanwijzingen bij de bediening in acht te nemen.

Veiligheidsvoorschriften:

- Raak de vlambescherming (2) niet aan als deze nog heet is!
- Bewaar het apparaat na gebruik in een afgesloten ruimte, buiten bereik van kinderen!
- Het gas is licht ontvlambaar. Ga uiterst voorzichtig te werk!
- Laat het apparaat niet vallen!
- Probeer nooit gas te laten ontsnappen!
- Werp het apparaat en het gaspatroon niet in het vuur!
- Niet aan directe zonnestrallen blootstellen of tot temperaturen boven 50°C verhitten!
- Richt het apparaat altijd van uw lichaam af!
- Controleer na gebruik, of de vlam uit is en het ventiel goed afsluit!
- Na uiterlijk een uur in bedrijf te zijn geweest, moet de brander worden uitgeschakeld om af te koelen!
- Houd de brander altijd schoon!
- Werk altijd op een vuurvaste ondergrond (bijv. chamottesteen)!
- Plaats brandbare stoffen buiten bereik!
- Zorg voor een goede ventilatie!
- De dampen van de meeste vloeimiddelen zijn schadelijk voor de gezondheid. Houd afstand tot de soldeerplaats!
- Draag bij langdurige werkzaamheden een donkere veiligheidsbril, om uw ogen tegen uitdrogen te beschermen!

- Draag altijd een veiligheidsbril wanneer u met verzinkte en soortgelijke materialen werkt!
- Let er bij het installeren van pijpen op, dat u alleen soldeer- en vloeimiddelen gebruikt die het predikaat 'geschikt voor drinkwater' hebben!

Aanwijzingen bij de bediening:

Gas vullen:

Aanwijzing:

Om veiligheidsredenen wordt de MICROVLAM-brander zonder gas geleverd. Het apparaat kan worden gevuld met normale butagasflesjes voor aanstekers. De tankinhoud bedraagt 50ml.

Let op!

Rook niet tijdens het vullen. Vul nooit in de buurt van open vuur.

1. Schakel de brander uit en controleer of de vlam is gedoofd. Laat de brander afkoelen.
2. Verwijder de voet (9).
3. Warm het navulflesje met de hand enkele minuten op en schud het flesje daarbij licht.
4. Druk de tuit (10) van het navulflesje loodrecht in het gasvulventiel (8). Bij een pompende beweging verkrijgt u het beste resultaat.
5. Het vullen duurt ca. 25 tot 30 seconden. Trek de tuit (10) van het navulflesje eruit zodra gas overstroomt.
6. Als het ventiel na het vullen niet goed sluit, druk de tuit van het navulflesje dan opnieuw in het gasvulventiel. Druk de tuit enigszins samen en trek deze er weer uit.
7. Wacht enkele minuten voordat u de brander opnieuw gebruikt. Het gas moet zich eerst stabiliseren.

Aanwijzing:

Een tankvulling is bij een normale vlam voldoende voor ca. 1 ure.

Let op!

U dient erop toe te zien, voordat u met werken begint, vergrendelingsschuif pos. 11 naar boven te trekken.

Ontsteking:

1. Draai de huls van de luchtregelaar (4) zodanig, dat de boring half geopend is.
2. Zet de gasregelhendel (5) op „ON“. Het gas moet er nu met een zacht sissend geluid uitstromen.
3. Druk op de ontstekingsknop (6).

Let op!

De vlam is op stand 1 nauwelijks zichtbaar.
Gevaar voor verbranding!

Aanwijzing:

Als de brander niet ontsteekt, controleer dan of bij de ontstekingspin (1) een vonk overspringt en of de luchtregelaar (4) correct is ingesteld.

Instellen van de vlam:

1. Stel eerst met gasregelhendel (5) de vlamhoogte in.
2. Draai vervolgens aan de luchtregelaar (4), tot de vlam een spitse vorm heeft. De temperatuur van de vlam is het hoogst in de vlamkegel en neemt naar buiten toe steeds verder af. De maximaal bereikbare temperatuur bedraagt ca. 1200°C.

Aanwijzing:

Wanneer de vlam niet goed kan worden ingesteld, dient u de gastank (7) met de hand te verwarmen of de gastank bij te vullen.

Let op!

De tank mag niet met hulpmiddelen worden verwarmd. Explosiegevaar!

Brander uitschakelen:

1. Zet de gasregelhendel (5) op „OFF“. De vlam moet nu doven.

Na beëindiging van het werk de gasschuif op nul zetten en de vergrendelingsschuif 11 naar onderen duwen: Zo wordt de bediening van de ontstekingsknop vastgezet en de schuif voor de regeling van de gashoeveelheid op de nulstand geblokkeerd. Dit is een veiligheidsmaatregel: Het voorkomt het onopzettelijk aanzetten van de ontsteking en opendraaien van de gastoevoer.

DK **MIKROFLAMMEBRÆNDER** **MFB/E**

PROXXON-MIKROFLAMME-brænderen er et let og praktisk værktøj til: Lodning og aflodning, slaglodning, opvarmning og indbrænding, fortinning og meget mere. For at kunne betjene apparatet fagligt korrekt og for Deres egen sikkerheds skyld bedes De venligst overholde følgende sikkerheds- og betjeningsanvisninger.

Sikkerhedsanvisninger:

- Rør ikke flammebeskyttelsen (2), hvis den endnu er varm!
- Opbevar apparatet børnesikkert i et lukket rum efter brug!
- Apparatet er let antændeligt. Vær ekstrem forsigtig!
- Læg ikke apparatet fra Dem!
- Forsøg ikke at aftappe gas!
- Kast hverken apparatet eller gaspatronen ind i ilden!
- Udsæt ikke apparatet for direkte solskin, og opvarm det ikke til temperaturer over 50 °C (122 °F)!
- Hold altid apparatet væk fra kroppen!
- Kontrollér efter brug, om flammen er slukket og ventilen rigtig lukket!
- Efter maks. en times brug skal brænderen kobles fra for at afkøle!
- Hold altid brænderen ren!
- Arbejd altid på varmefaste underlag (f.eks. chamottesten)!
- Anbring brændbare stoffer uden for rækkevidde!
- Sørg for god udluftning!
- Dampene fra de fleste flusmidler er sundhedsfarlige. Hold afstand til loddestedet!

- Brug ved længerevarende arbejde et par mørke beskyttelsesbriller for at beskytte Deres øjne mod udtørring!
- Brug et par beskyttelsesbriller, hvis De arbejder med galvaniserede eller lignende materialer!
- Ved installation af rør må der kun anvendes lodde- og flusmidler, der er deklarerede som drikkevandsegnede.

Betjeningsanvisninger:

Påfyld gas:

Bemærk:

Af sikkerhedsmæssige grunde leveres MIKROFLAMME-brænderen uden gas. Normale butangaspatroner til lightere er velegnede til påfyldning. Tanken indeholder 50 ml.

Vigtigt!

Der må ikke ryges ved påfyldning af apparatet. Påfyld aldrig apparatet i nærheden af åben ild.

1. Sluk for brænderen, og kontrollér, om flammen er slukket. Lad brænderen køle af.
2. Tag holderen (9) af.
3. Opvarm efterfyldningsbeholderen nogle minutter i hånden samtidig med, at den rystes lidt.
4. Tryk dysen (10) til efterfyldningsbeholderen lodret ind i gaspåfyldningsventilen (8). Ved at pumpe opnås det bedste resultat.
5. Efterfyldningen varer ca. 25 til 30 sekunder. Hvis gassen løber over, trækkes dysen (10) til påfyldningsbeholderen ud.
6. Hvis ventilen ikke lukker rigtigt, sættes dysen til efterfyldningsbeholderen igen i gaspåfyldningsventilen. Tryk lidt på dysen, og træk den ud igen.
7. Vent nogle minutter med at bruge brænderen, til gassen har stabiliseret sig.

Bemærk:

En fuld tank rækker ved normal flamme til ca. 1 timer arbejde.

Vigtigt!

Sørg for, at riglen pos. 11 trækkes op, før arbejdet påbegyndes.

Antændelse:

1. Drej bøsningen i luft-styre-dysen (4) således, at hullet er halvt åbent.
2. Sæt gasreguleringstappen (5) på „ON“. Gassen skal nu trænge ud med en let hvislen.
3. Tryk på tændingsknappen (6).

Vigtigt!

På trin 1 kan flammen næsten ikke ses.
Forbrændingsfare!

Bemærk:

Tændes brænderen ikke, bedes De kontrollere, om der springer en gnist over på tændelegtrode, eller om luft-styre-dysen (4) er korrekt indstillet.

Indstilling af flammen:

1. Indstil først gasreguleringstappen (5) i overensstemmelse med flammens størrelse.
2. Drej så luft-styre-dysen (4), til flammen er spids. Flammetemperaturen er højest i flammekernen og falder udad. Den maks. opnåelige temperatur udgør ca. 1200 °C (2190 °F).

Bemærk:

Hvis flammen ikke kan indstilles tilfredsstillende, opvarmes gastanken (7) i hånden, eller gastanken påfyldes.

Vigtigt!

Der må ikke bruges hjælpemidler til opvarmning af tanken. Eksplosionsfare!

Sluk for brænderen:

1. Sæt gasreguleringstappen (5) på „OFF“. Flammen skal slukkes.

Efter at arbejdet er afsluttet, stilles gasglideventilen på nul og riglen 11 trykkes ned: På den måde blokeres tændelegtroden og ventilen til regulering af gasmængden er blokeret i nulstilling. Dette er en sikkerhedsforanstaltning. På denne måde forhindres en utilsigtet aktivering af tændingen og åbning af gastilførslen.

S MIKROFLAMBRÄNNARE MFB/E

Värderade kund,

PROXXON MIKROFLAM-brännare är ett lätt, hanterligt verktyg för: lödning och avlödning, värmning och inbränning, förtening och mycket mer. Observera följande säkerhets- och betjäningssanvisningar för korrekt hantering av verktyget och för er egen säkerhet.

Säkerhetsanvisningar:

- Berör inte flamskyddet (2) när det fortfarande är hett!
- Förvara brännaren i ett låst, barnsäkert utrymme efter användning!
- Gasen är lättantändlig. Var extremt försiktig!
- Låt inte brännaren falla!
- Försök aldrig släppa ut gasen!
- Kasta varken brännare eller gaspatron i elden!
- Utsätt inte brännaren för direkt solljus eller uppvärmning till över 50°C (122°F)!
- Håll alltid brännaren borta från kroppen!
- Kontrollera efter användning att lågan har slocknat och att ventilen är riktigt stängd!
- Senast efter en timmes användning måste brännaren stängas av för avkylning!
- Håll alltid brännaren ren!
- Arbeta alltid på värmebeständigt underlag (t.ex. eldfast tegel)!
- Avlägsna brännbart material från den närmaste omgivningen!
- Sörj för tillräcklig ventilation!
- Ångorna från de flesta flussmedel är hälsofarliga. Håll avstånd till lödstället!

- Använd mörka skyddsglasögon vid längre arbetsmoment för att skydda ögonen från uttorkning!
- Använd skyddsglasögon vid arbeten med försinkade och liknande material!
- Använd bara löd- och flussmedel som är godkända för användning i förbindelse med dricksvatten vid installation av rör!

Bruksanvisning:

Påfyllning av gas:

Hänvisning:

Av säkerhetsskäl levereras MIKROFLAM-brännaren utan gas. För påfyllning lämpar sig vanliga butangaspatroner för tändare. Tanken rymmer 50 ml.

Varning!

Rök inte vid påfyllning av brännaren. Fyll aldrig gas i närheten av öppen eld.

1. Stäng av brännaren och kontrollera att lågan har slocknat. Låt brännaren svalna.
2. Ta av foten (9).
3. Värm påfyllningsbehållaren i handen några minuter och skaka den under tiden.
4. Tryck in påfyllningsbehållarens munstycke (10) lodrätt i påfyllningsventilen (8). En pumpande rörelse ger det bästa resultatet.
5. Påfyllningen tar ca 25 till 30 sekunder. Dra ut påfyllningsbehållarens munstycke (10) när gasen flödar över.
6. Sätt i påfyllningsbehållarens munstycke i fyllventilen igen om ventilen inte stänger riktigt efter påfyllning. Tryck in munstycket lätt och dra ut det igen.
7. Vänta några minuter innan brännaren används för att låta gasen stabilisera sig.

Anvisning:

En tankpåfyllning räcker vid normal låga ca 1 timmar.

Varning!

Innan arbete påbörjas, se till att låssliden pos 11 dras uppåt!

Tändning:

1. Vrid hylsan på luftmunstycket (4) så att hålet är öppet till hälften.
2. Ställ gasreglerspaken (5) på „ON“. Gas skall nu strömma ut med ett tyst väsande.
3. Tryck på tändknappen (6).

Varning!

Vid steg 1 är lågan knappast synlig. Risk för brännskador!

Anvisning:

Kontrollera om det bildas en gnista vid tändstiftet (1) resp. om luftmunstycket (4) är riktigt inställt om brännaren inte tänder.

Inställning av lågan:

1. Ställ först in gasreglerspaken (5) motsvarande lågans storlek.
2. Vrid sedan luftmunstycket (4) tills lågan får en spetsig form. Lågans temperatur är högst i lågans kärna och minskar gradvis utåt. Högsta möjliga temperatur är ca 1200°C (2190°F).

Anvisning:

Värm gastanken (7) med handen eller fyll på gas om lågan inte går att ställa in tillfredsställande.

Varning!

Uppvärmning av tanken med hjälpmedel är inte tillåtet. Explosionsrisk!

Avstängning av brännaren:

1. Ställ gasreglerspaken (5) på „OFF“. Lågan måste slockna.

Efter avslutat arbete, ställ gassliden på noll och tryck låssliden 11 nedåt: Därmed är tändarknappen spärrad och sliden för reglering av gasmängd blockerad i nolläge. Detta är avsett som säkerhet: Därmed förhindras oavsiktligt manövrering av tändaren och påverkan av gastillförsel.

CZ HOŘÁK MICROFLAM MFB/E

Vážený zákazníku,

hořák PROXXON MICROFLAM je lehký, pohodlný nástroj pro: Pájení a odpájení, pájení natvrdo, ohřívání a vypalování, cínování a mnoho dalších činností. Aby byl přístroj odborně obsluhován a také pro Vaši vlastní bezpečnost dbejte na následující bezpečnostní pokyny a pokyny pro obsluhu.

Bezpečnostní pokyny:

- Nedotýkejte se ochranného krytu plamene (2), pokud je ještě horký!
- Přístroj po použití uschovejte v uzavřené místnosti kde nemají přístup děti!
- Plyn je lehce zápalný. Buďte extrémně opatrní!
- Nenechte přístroj spadnout!
- Nepokoušejte se nikdy vypustit plyn!
- Přístroj ani plynovou kartuši neodhazujte do ohně!
- Nevystavujte přímému slunečnímu záření nebo neohřívejte na teploty nad 50 °C (122 °F)!
- Přístroj vždy držte pryč od těla!
- Po použití zkontrolujte, zda plamen zhasnul a zda je ventil správně uzavřen!
- Nejpozději po hodině provozu se hořák musí vypnout pro ochlazení!
- Hořák vždy udržujte čistý!
- Pracujte vždy na podkladech odolných proti horku (např. šamotová cihla)!
- Hořlavé látky umístěte mimo dosah!
- Zajistěte dobré větrání!
- Páry většiny tavicích přísad jsou zdraví škodlivé. Udržujte odstup od pájeného místa!

- Při déle trvajících pracích noste tmavé ochranné brýle, aby Vaše oči byly chráněny před vyschnutím!
- Noste ochranné brýle, když pracujete s pozinkovanými a podobnými materiály!
- Při instalaci trubek dbejte na to, aby se použily jen pájечи a tavicí přísady, které jsou deklarovány jako vhodné pro pitnou vodu!

Pokyny k obsluze:

Plnění plynu:

Upozornění:

Hořák MICROFLAM je z bezpečnostních důvodů dodáván bez plynu. Pro plnění lze použít normální butanové patrony pro zapalovače. Obsah nádrčky je 50ml.

Pozor!

Při plnění přístroje nekuřte. Nikdy neplňte v blízkosti otevřeného ohně.

1. Hořák vypněte a zkontrolujte, zda plamen zhasnul. Hořák nechte vychladnout.
2. Stojan (9) odejmout.
3. Plnicí nádrčku rukou několik minut zahřívejte a přitom trochu zatřepejte .
4. Trysku (10) plnicí nádrčky vtlačte ve svislé poloze do plnicího ventilu plynu (8). Čerpací pohyb umožňuje nejlepší výsledek.
5. Plnění trvá cca 25 až 30 sekund. Při přetékání plynu trysku (10) plnicí nádoby vytáhnout.
6. Pokud ventil po plnění nezavírá správně, trysku plnicí nádoby znovu vložte do plnicího ventilu plynu. Trysku lehce zatlačte a opět vytáhnout.
7. Před použitím hořáku vyčkejte několik minut, až se plyn stabilizoval.

Upozornění:

Náplň nádrže stačí při normálním plamenu na cca 1 hodiny.

Pozor!

Dbejte na to, aby před začátkem prací byla zajišťovací zarážka poz. 11 vytažena směrem nahoru!

Zapálení:

1. Pouzdro řídicí trysky vzduchu (4) otočit tak, že otvor je z poloviny otevřený.
2. Regulační páku plynu (5) nastavit na „ON”. Plyn musí nyní vystupovat s lehkým syčením.
3. Stisknout zapalovací knoflík (6).

Pozor!

Plamen je na stupni 1 sotva viditelný. Nebezpečí popálení!

Upozornění:

Pokud hořák nezapálí, zkontrolujte zda na zapalovacím kolíku (1) přeskakuje jiskra, popř. zda je řídicí tryska vzduchu (4) nastavena správně.

Nastavení plamene:

1. Regulační páku plynu (5) nejdříve nastavte podle velikosti plamene.
2. Potom otočte řídicí trysku vzduchu (4), až plamen dostane špičatý tvar. Teplota plamene je nejvyšší v kuželu plamene a směrem ven se zmenšuje. Maximálně dosažitelná teplota činí cca 1200 °C (2190 °F).

Upozornění:

Nelze-li plamen uspokojivě nastavit, ohřejte plynovou nádrž (7) rukou, popř. plynovou nádrž naplňte.

Pozor!

Ohřívání nádrže pomocnými prostředky není dovoleno. Nebezpečí výbuchu!

Vypnutí hořáku:

1. Regulační páku plynu (5) nastavit na „OFF”. Plamen musí zhasnout.

Po ukončení prací nastavte plynové šoupátko na nulu a blokovací zarážku 11 stiskněte směrem dolů: Stisknutí tlačítka zapalovače je tímto zablokováno a šoupátko regulace množství plynu je blokováno v nulové poloze. To slouží k lepší bezpečnosti. Tím se zabrání nevhodnému použití zapalovače a otevření přívodu plynu.

TR MİKRO ALEVLİ PÜRMÜZ MFB/E

Sayın Müşteri,

MİKRO ALEVLİ PÜRMÜZ hafif, kullanışlı bir alet olup, Lehimleme, lehim eritme, sert lehim yapma, ısıtma, yakarak kesme ve daha birçok işlerde kullanılır. Aleti usulüne uygun şekilde kullanmak ve kendi emniyetinizi sağlamak için aşağıdaki emniyet kurallarına ve kullanım kılavuzuna riayet ediniz.

Emniyet kuralları:

- Sıcak olduğu sürece alev koruyucuya (2) dokunmayın!
- Aleti kullandıktan sonra kilitleli odada çocuklardan korunmuş olarak saklayın!
- Aletin içindeki gaz kolayca tutuşabilir. Çok dikkatli olun!
- Aleti düşürmeyin!
- Gazı boşaltmayı asla denemeyin!
- Ne aleti ne de gaz kartuşunu ateşe atmayın!
- Doğrudan güneş ışınlarına maruz bırakmayın veya 50°C (122°F) üzerindeki sıcaklığa ısıtmayın!
- Aleti gövdenizden uzak tutun!
- Kullanımdan sonra alevin sönüp sönmediğini ve vananın iyice kapanıp kapanmadığını kontrol edin!
- En geç bir saatlik kullanımdan sonra pürmüz, soğutma işlemi için kapatılmalıdır!
- Pürmüzü daima temiz tutun!
- Daima ısıya dayanıklı altlıklar üzerinde çalışın (örneğin, ateş tuğlası)!
- Yanıcı maddeleri pürmüz alevinin erişemeyeceği kadar uzakta tutun!
- İyi bir havalandırma sağlayın!
- Birçok temizleme maddesinin buharı sağlığa zararlıdır. Lehimleme yerine belirli bir mesafede tutun!

- Uzun süren işlerde gözlerinizi kurumaktan korumak için koyu renkli bir koruma gözlüğü takın!
- Eğer çinko kaplanmış bir malzeme veya benzeri ile çalışırsanız koruyucu bir gözlük kullanın!
- Boruların enstelasyonunda sadece içme suyuna uygun olduğu açıklanmış olan temizleme maddesi kullanmaya dikkat edin!

Kullanma talimatı:

Gazın doldurulması:

Açıklama:

Emniyet düşüncesi ile MİKRO ALEVLİ PÜRMÜZ gazsız olarak satılmıştır. Doldurmada, çakmaklar için kullanılan normal bütangazı kartuşları yeterli olur. Depo hacmi 50 ml dir.

Dikkat!

Aletin doldurulması esnasında sigara içmeyin. Asla açık bir alevin yakınında dolum yapmayın.

1. Aleti kapatın ve alevin sönüp sönmediğini kontrol edin Pürmüzü soğumaya bırakın.
2. Altlığı (9) alın.
3. Doldurma kabını elinizle bir kaç dakika ısıtın ve çalkalayın.
4. Dolum kabının memesini (10) baş aşağıya dik olarak gaz doldurma valfine (8) bastırın. Bu esnada bir pompalama hareketi en iyi sonucu verir.
5. Dolum işlemi yaklaşık 25 ile 30 saniye sürer. Eğer gaz dışarıya akarsa, dolum kabının memesini (10) dışarıya çekin.
6. Eğer valf dolum işleminden sonra iyice kapatmıyorsa bu durumda dolum kabının memesini yeniden gaz dolum valfine oturtun. Memeyi hafifçe bastırın ve yeniden dışarıya çekin.
7. Pürmüzün kullanımından önce gaz dengeleninceye kadar bekleyin.

Açıklama:

Bir depo dolusu gaz normal alevde yaklaşık 1 saat yeterlidir.

Dikkat!

Çalışmaya başlamadan önce kilitleme sürgüsünün poz.11 yukarıya doğru çekildiğine dikkat edin!

Ateşleme:

1. Hava kumanda memesinin (4) yüksüğünü delik yarı açık olacak şekilde döndürün.
2. Gaz ayar kolunu (5) „ON“ durumuna getirin. Şimdi gaz hafif bir hışırtı sesi ile dışarıya çıkmaktadır.
3. Ateşleme düğmesine (6) bastırın.

Dikkat!

Alev 1. kademede zor görünür. Yakma tehlikesi!

Açıklama:

Şayet pürmüz ateşlemiyorsa ateşleme bujisinde (1) bir ark atlamasının olup olmadığını ve hava kumanda memesinin (4) doğru ayarlanıp ayarlanmadığını kontrol edin.

Alevin ayarlanması:

1. Önce gaz ayar kolunu (5) alevin büyüklüğüne uygun olarak ayarlayın
2. Bundan sonra hava ayar memesini (4) alev sivri bir şekil alıncaya kadar döndürün. Alevin sıcaklığı, alevin konisinde en yüksek değerdedir ve dışa doğru daha da azalır. Maksimum ulaşılabilir sıcaklık yaklaşık 1200°C (2190°F) dir.

Açıklama:

Eğer alev memnun edici şekilde ayarlanamıyorsa, gaz deposunu (7) elinizle ısıtın ve depoyu doldurun.

Dikkat!

Deponun diğer yardımcı aletlerle ısıtılmasına müsaade edilmez. Patlama tehlikesi!

Pürmüzü kapatın:

1. Gaz ayar kolunu (5) „OFF“ durumuna getirin. Alev sönmüş olmalıdır.

Çalışmanın bitirilmesinden sonra gaz sürgüsünü sıfıra getirin ve kilitleme sürgüsünü 11 aşağıya doğru bastırın: Böylece ateşleme düğmesine basılması kilitlenmiştir ve gaz miktarının ayarlanması için olan sürgü, sıfır konumunda bloke edilmiştir. Bunun amacı güvenlidir: Bu sayede ateşleyicinin yanlışlıkla kumanda edilmesi ve gaz beslemesinin açılması önlenmektedir.

Notizen:

PROXXON

Ihr Gerät funktioniert nicht ordentlich? Dann bitte die Bedienungsanleitung noch einmal genau durchlesen. Ist es tatsächlich defekt, senden Sie es bitte an:

**Proxxon Zentralservice
D-54518 Niersbach**

**Proxxon Zentralservice
A-4224 Wartberg/Aist**

Wir reagieren prompt und zuverlässig! Über diese Adresse können Sie auch alle erforderlichen Ersatzteile bestellen.

Wichtig: Eine kurze Fehlerbeschreibung hilft uns, noch schneller zu reagieren. Bei Rücksendungen innerhalb der Garantiezeit bitte Kaufbeleg beifügen.

Änderungen im Sinne des technischen Fortschritts behalten wir uns vor.